

# OLP2 PIN TIPI YÜK HÜCRESİ

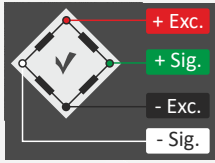


**WEI**



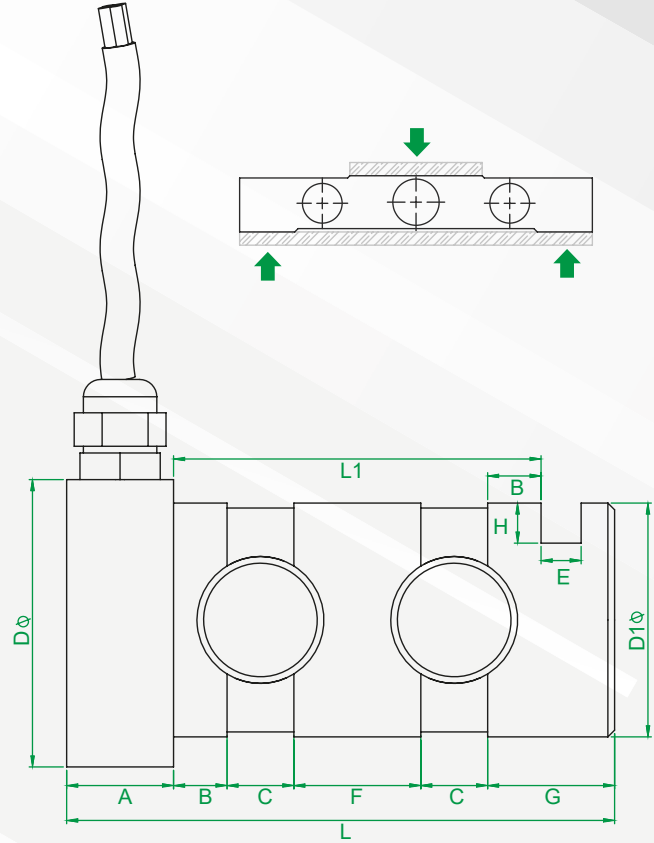


OLP2, pin tipi silindir şeklinde 4 noktadan ölçüm yapabilen, yüksek hassasiyetli bir yük hücresidir. Vinçlerde ve mobil tartım uygulamalarında kullanılır. İstenilen ölçülerde ve kapasitelerde üretilebilir. Standart mV/V sinyal çıkışı, 4-20mA ve 0-10V Analog ve RS485 Digital çıkışı seçenekleri bulunur.



## ► UYGULAMALAR

- ✓ Vinç Aşırı Yük Sistemleri
- ✓ Mobil Tartım Uygulamaları



KAPASİTE	D	D1	L	L1	A	B	C	E	F	G	H	Kablo
1, 2 Ton	39	30	83	52	20	7	10	6	18	18	6	3.5 m
3 Ton	44	35	86	55	20	8	10	6	19	19	6	3.5 m
5 Ton	49	40	96	64	20	9.5	12	7	21	21.5	8	3.5 m
10 Ton	59	50	114	80	20	10	16	7	28	24	8	3.5 m

## » TEKNİK ÖZELLİKLER

Kapasite : 1 Ton'dan 200 Ton'a Kadar

Doğruluk Sınıfı : -

Minimum Yük : 0 Kg

Maksimum Bölüntü Sayısı (nLC) : -

Minimum Ölçüm Aralığı (Y=Ema / Vmin) : -

Toplam Hata :  $\pm 0.5$  % FS

Çıkış Kazancı (FS) :  $1.2 \pm 0.2$  mV/V

Sıfır Balansı :  $\pm 1$  % FS

Giriş Direnci :  $370 \Omega \pm 20 \Omega / 720 \Omega \pm 20 \Omega$

Çıkış Direnci :  $352 \Omega \pm 3 \Omega / 702 \Omega \pm 5 \Omega$

İzasyon Direnci :  $\leq 5000$  M $\Omega$  (100VDC)

Kompanze Edilmiş Çalışma Sıcaklığı:  $-10^{\circ} \sim +40^{\circ}C$  (Opsiyon)

Çalışma Sıcaklık Aralığı :  $-30^{\circ} \sim +70^{\circ}C$

Tavsiye Edilen Uyarma Gerilimi : 10 VDC

Maksimum Uyarma Gerilimi (Umax) : 15 VDC

Aşırı Yüklenme Kapasitesi : 150 % FS

Kırılma Yükü : 300 % FS

Koruma Sınıfı (EN60529) : IP 66

Yük Hücresi Malzemesi : Alaşımli Çelik / Paslanmaz Çelik

Kablo : 4x022 mm<sup>2</sup>